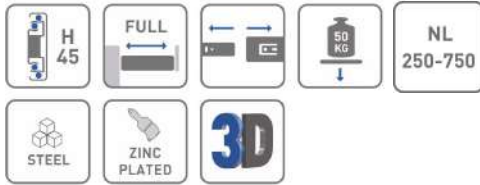


## Prowadnice kulkowe: PK-PRO-H45-...

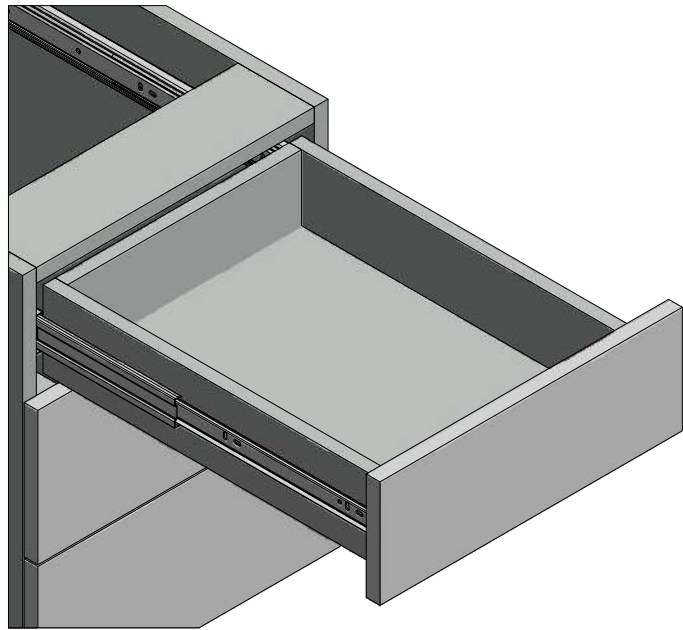
ZASTOSOWANIE / APPLICATION / ПРИМЕНЕНИЕ



PARAMETRY / CHARACTERISTICS / ХАРАКТЕРИСТИКИ

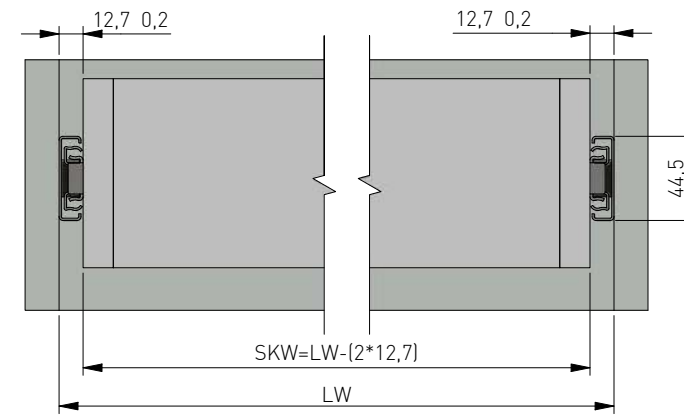


PAKOWANIE / PACKING / УПАКОВКА

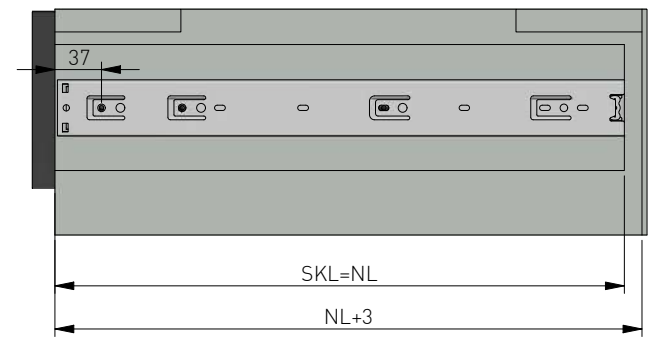


## Planowanie

wymiary montażowe



szuflada - front nakładany



SKL - głębokość szuflady  
NL - długość nominalna prowadnicy  
SKW - szerokość szuflady  
LW - wewnętrzna szerokość szafki

## Informacje handlowe

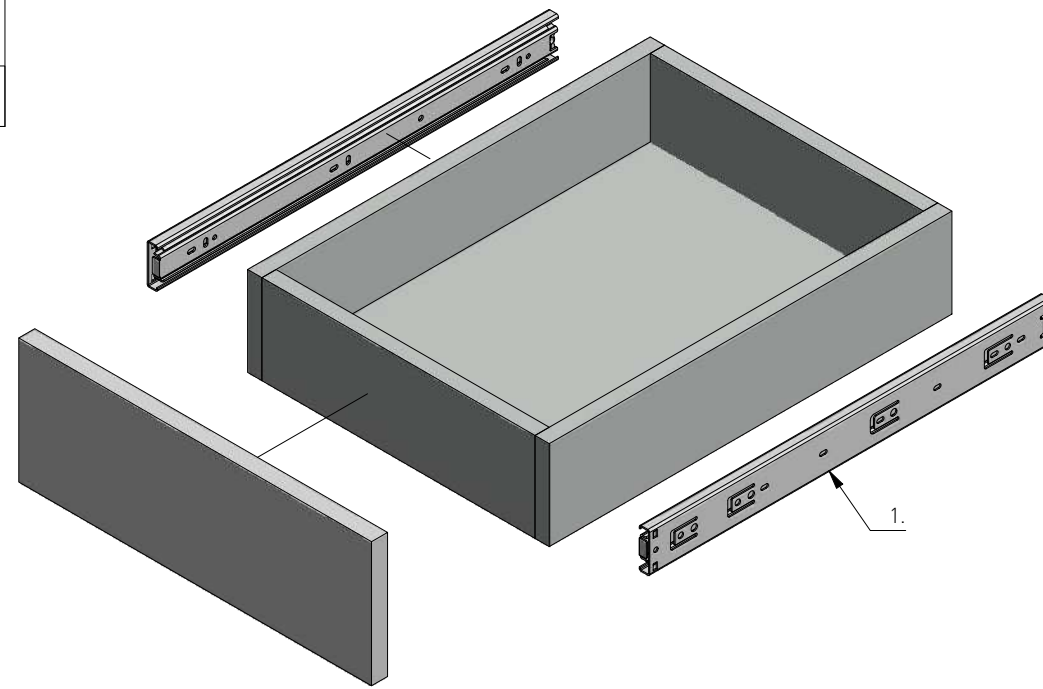
prowadnica: 2 szt.  
+ 12 szt. wkrętów do drewna 3,5 x 16



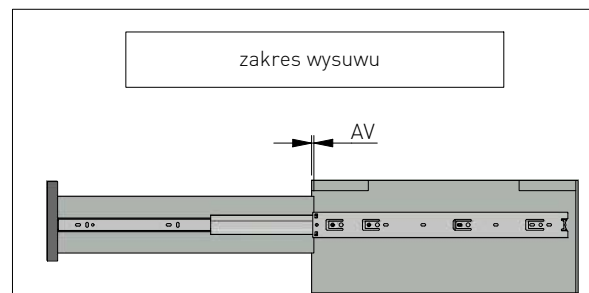
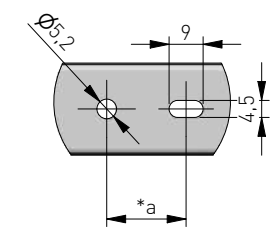
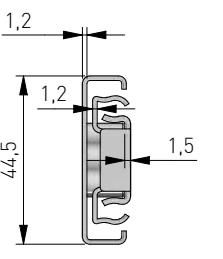
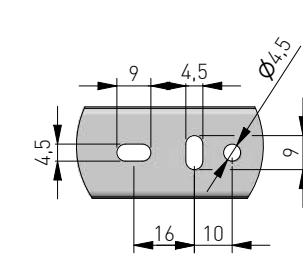
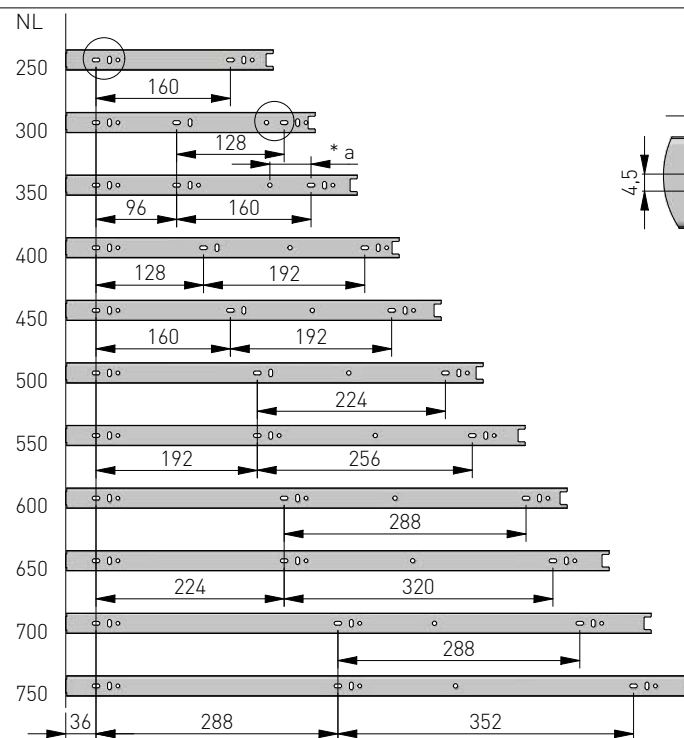
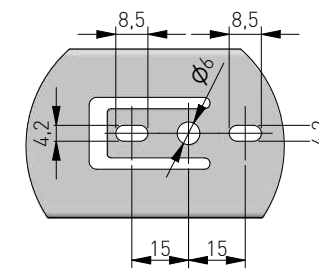
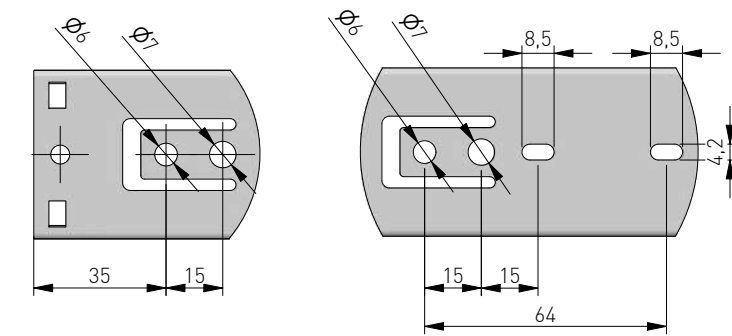
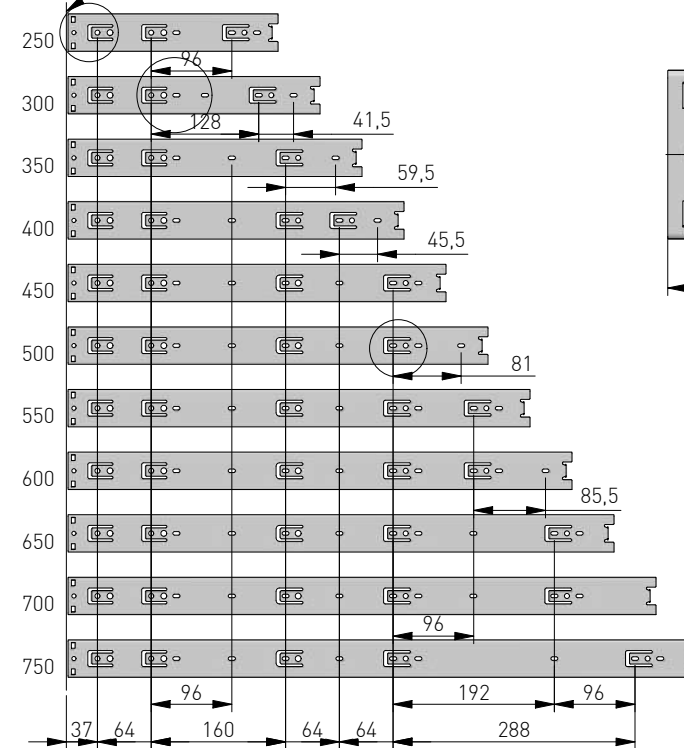
1.

NL (mm)	Kod:
250	PK-PRO-H45-250
300	PK-PRO-H45-300
350	PK-PRO-H45-350
400	PK-PRO-H45-400
450	PK-PRO-H45-450
500	PK-PRO-H45-500
550	PK-PRO-H45-550
600	PK-PRO-H45-600
650	PK-PRO-H45-650
700	PK-PRO-H45-700
750	PK-PRO-H45-750

\* NL - długość nominalna prowadnicy



krawędzie szafki



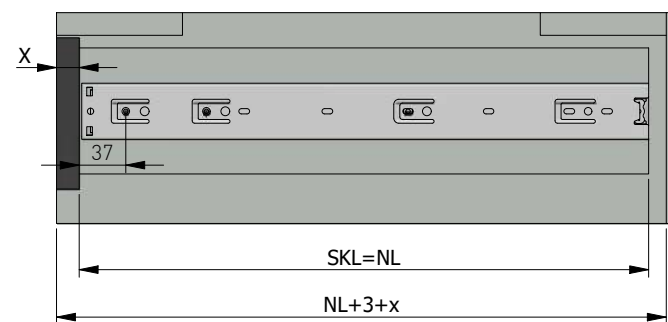
zakres wysuwu

AV

Długość NL (mm)	AV
250	5
300	-
350	-
400	-
450	-
500	-
550	-
600	-
650	-
700	-
750	-

Długość NL (mm)	* a (mm)
300	21
350	49
400	89
450	94,5
500	115
550	115,5
600	156
650	167
700	173
750	212

Uwaga ogólna:  
tolerancja grubości blachy PN-EN 10131  
tolerancja wymiarów liniowych i kątowych PN-EN 22768 cL  
tolerancja wykonania średnic otworów IT15 ISO 286-2



SKL - g boko szuflady  
NL - d ugo nominalna prowadnicy  
SKW - szeroko szuflady  
LW - wewnetrzna szeroko szafki